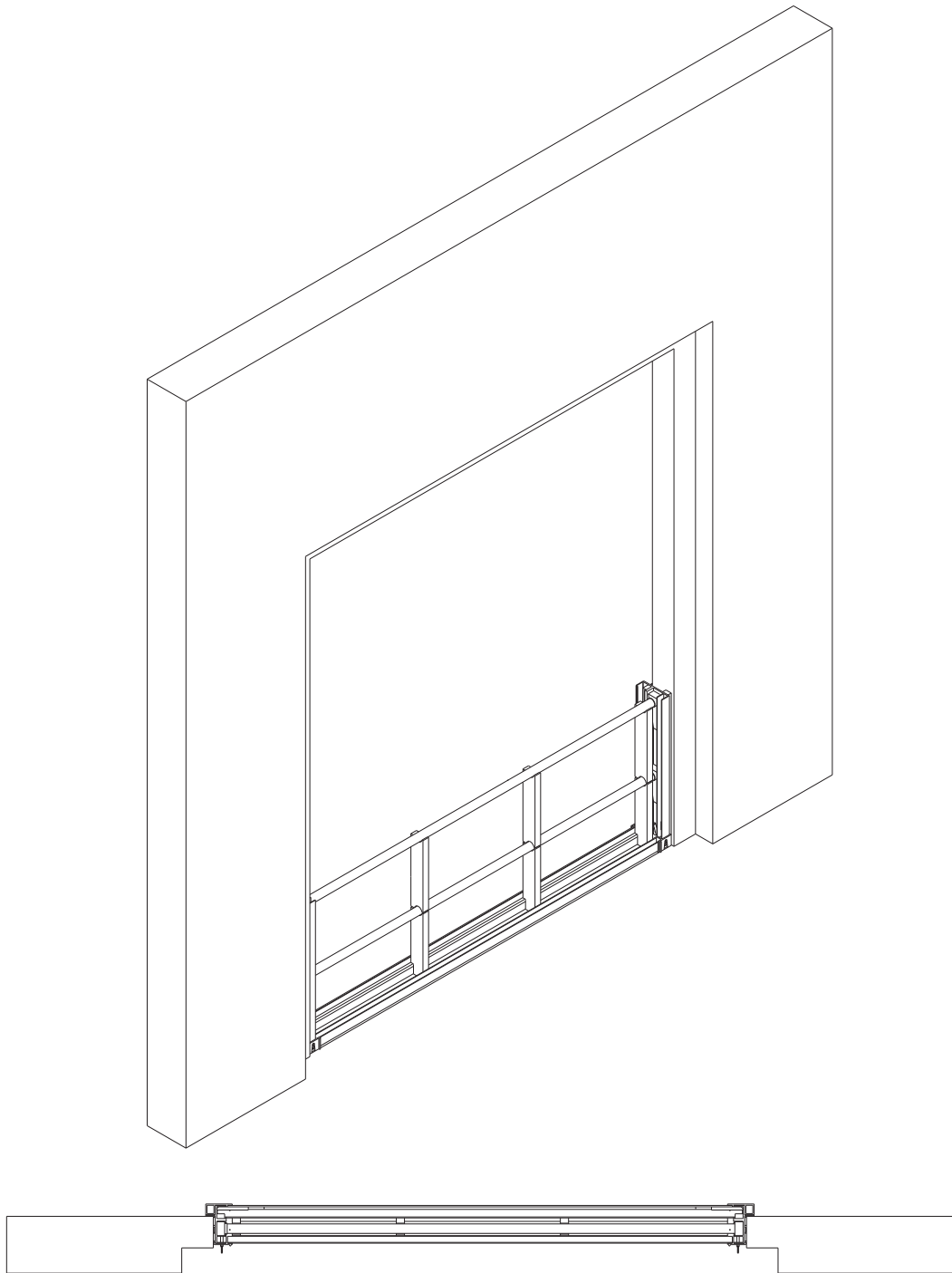


INGINI

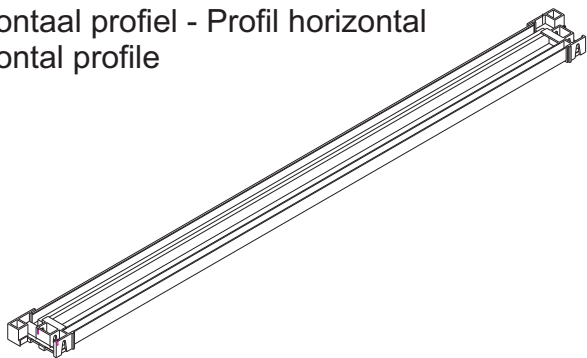


HUISBESCHERMER M450
PROTECTEUR MAISON M450
HOUSE PROTECTOR M450

Huisbeschermer M450 is eigendom van BVBA Ingini en is gepatenteerd

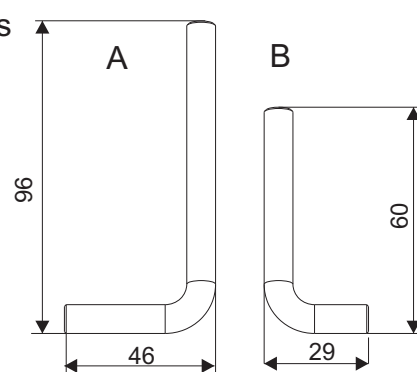
Horizontaal profiel - Profil horizontal
Horizontal profile

1x



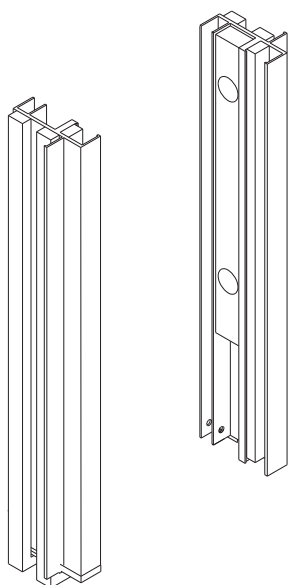
Borgpin - broches
Locking pin

2x2



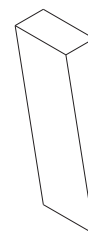
Zijprofielen vertikaal
Profils verticaux
Vertical profiles

1 + 1



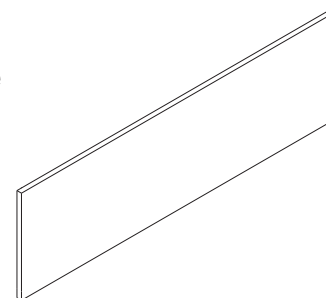
Spie - Cheville - Forelock

600 - 1200 4x
1201 - 1700 5x
1701 - 2300 6x
2301 - 3000 7x



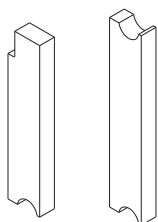
Waterdicht paneel
Paneaux d'étanche
Waterproof plate

1x



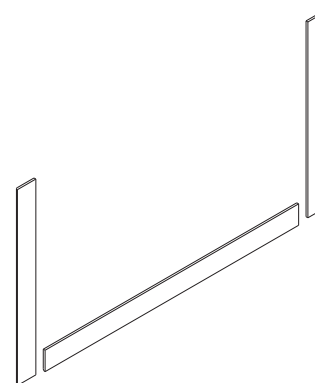
Vertikale steunlatten
Blocs de support
Support blocks

600 - 1200 2x
1201 - 1700 3x
1701 - 2300 4x
2301 - 3000 5x



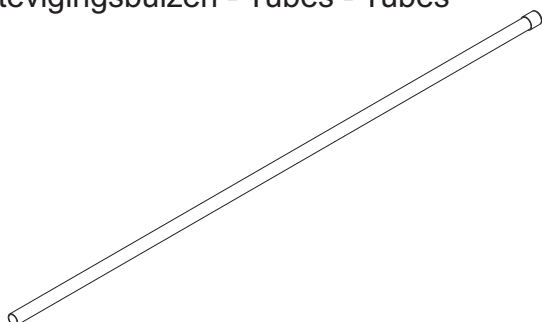
Set opspanlatten
Plaques de fixation
Fixation laths

1x

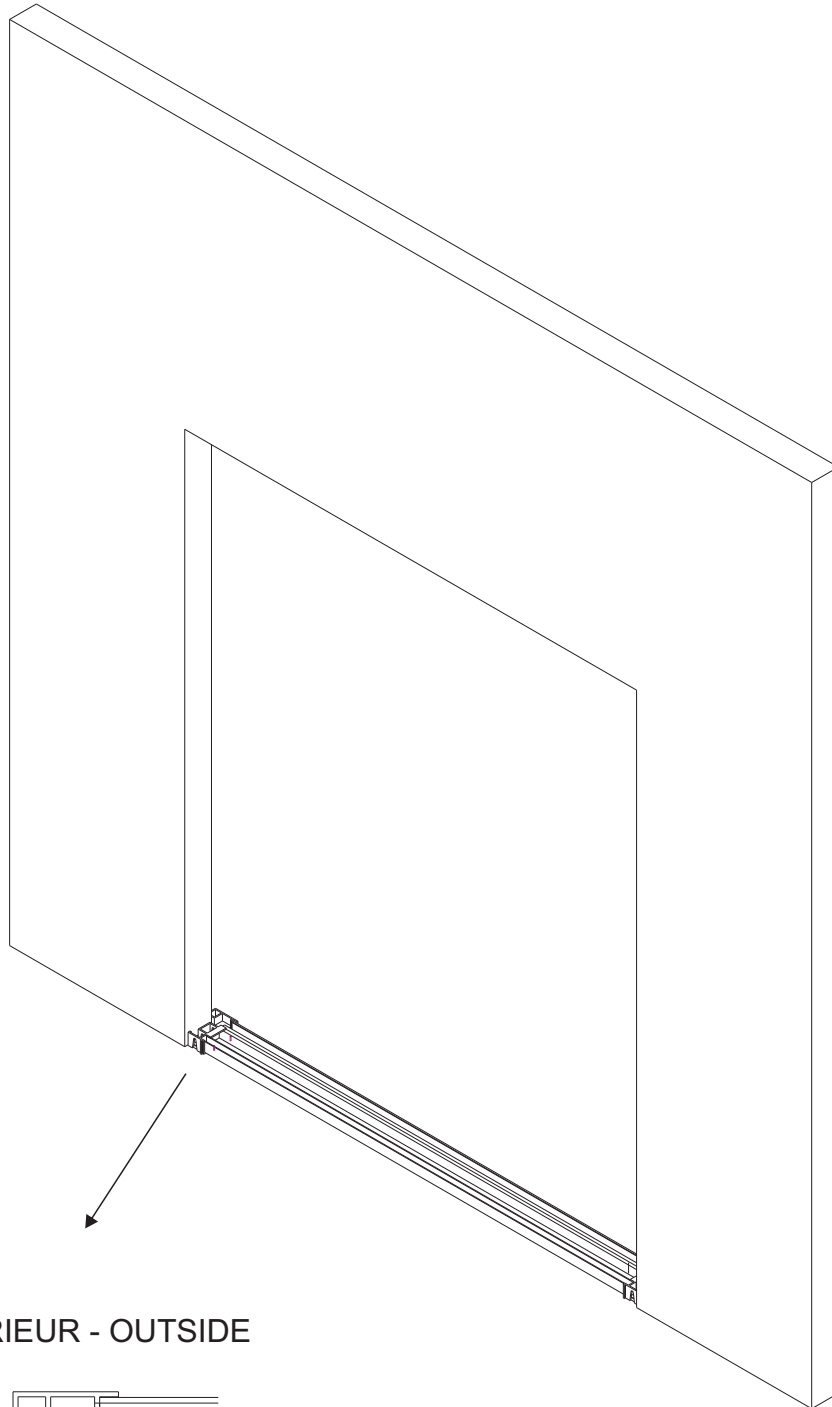


Verstevigingsbuizen - Tubes - Tubes

2x

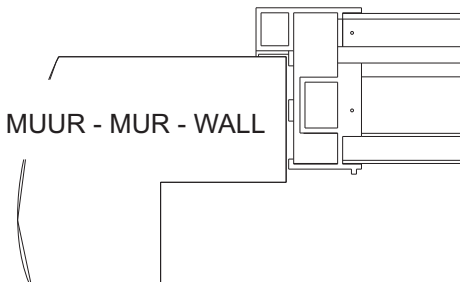


1



Bovenaanzicht
Vue en tête
Top view

BUITEN - EXTERIEUR - OUTSIDE



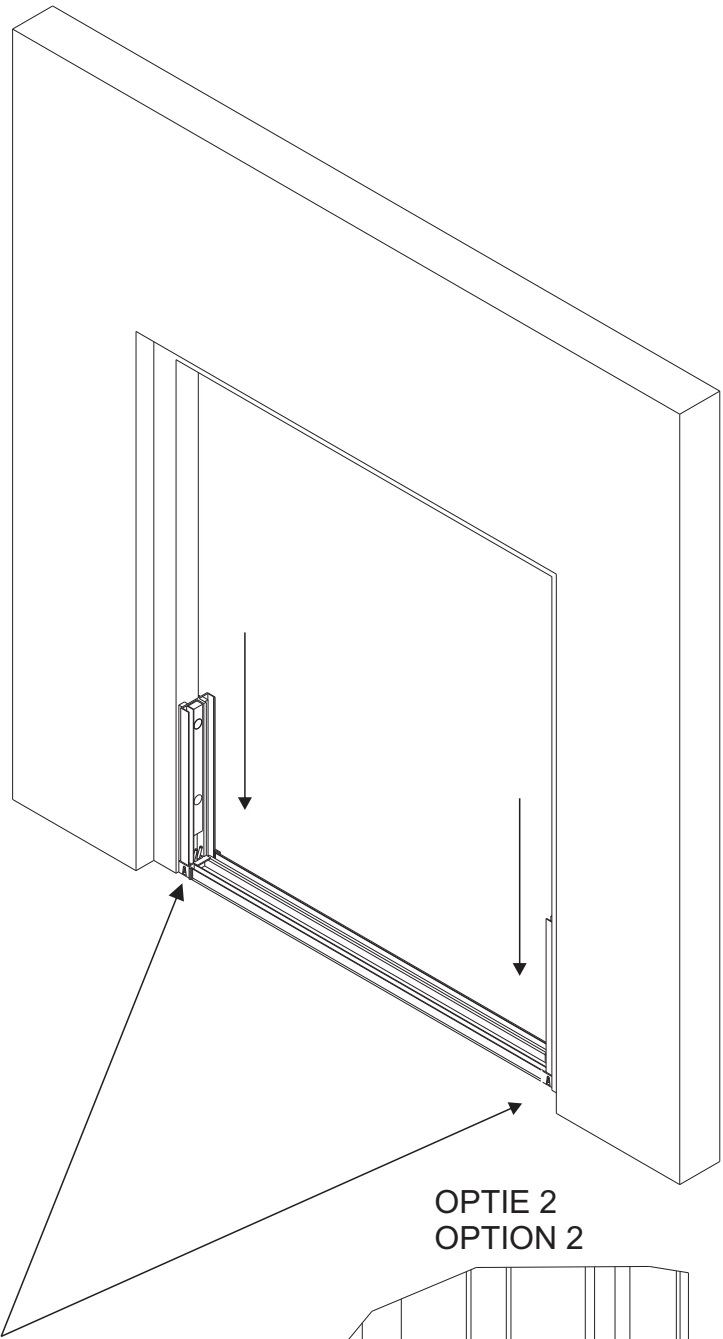
BINNEN - INTERIEUR - INSIDE

Leg het horizontale profiel met hoekstukken in de muuropening. Controleer of het profiel in de juiste richting geplaatst is (buiten - binnenzijde)

Placez le profil horizontal avec les coins dans l'ouverture. Verifier la direction correcte du profil (interieur - exterieur)

Place the horizontal profile with corners in the opening. Check the correct placement (inside - outside)

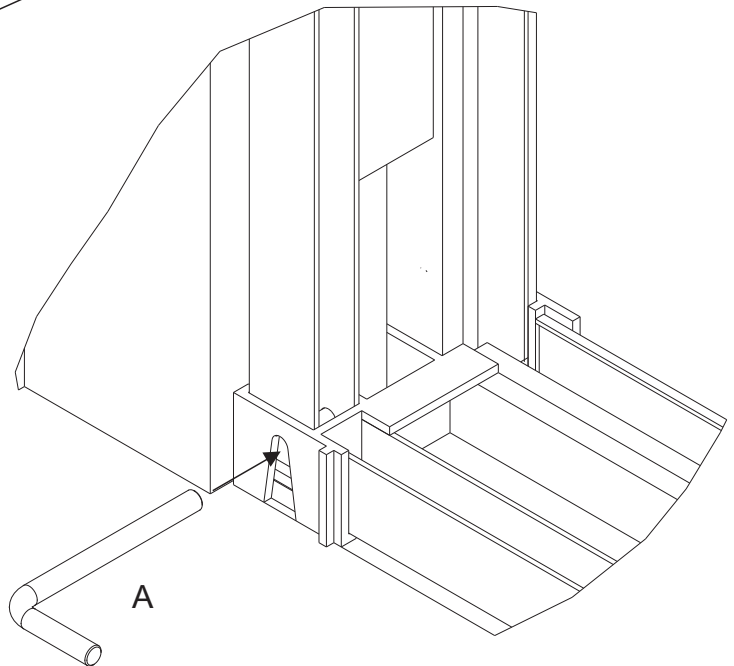
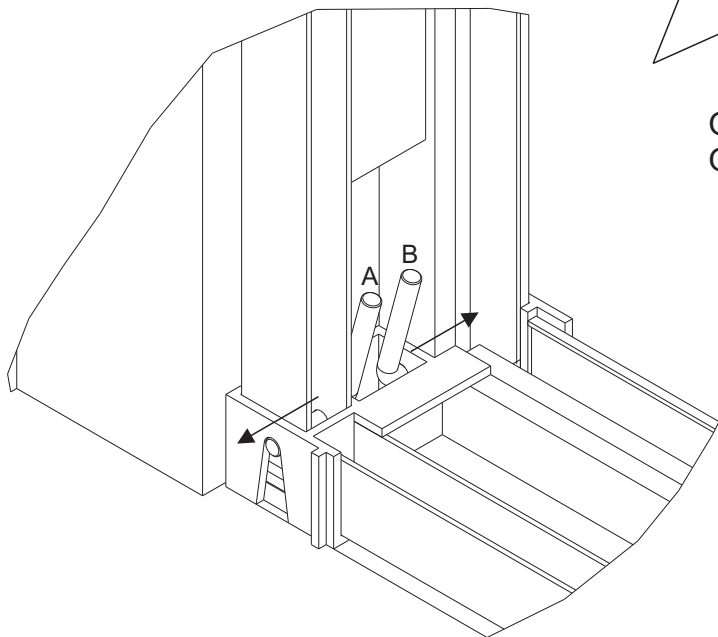
2



OPTIE 1
OPTION 1

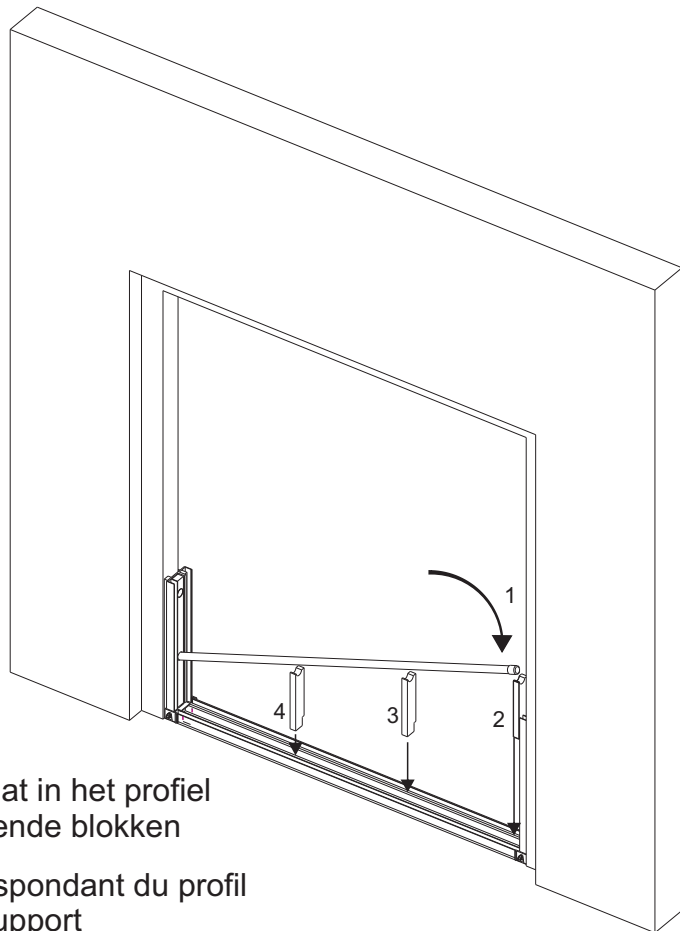
OPTIE 2
OPTION 2

OF
OR



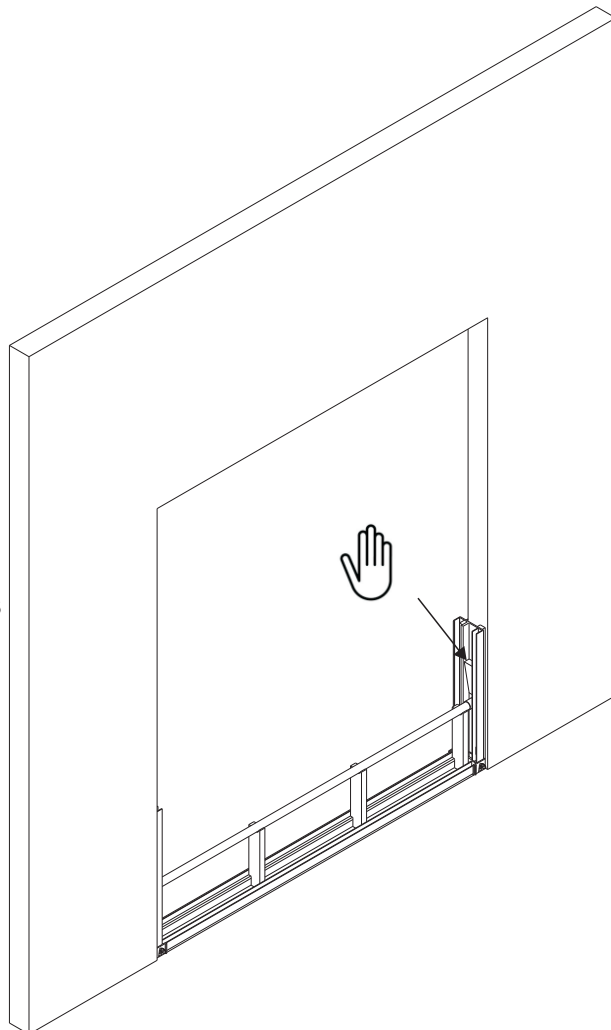
Profielen borgen met borgpinnen
Fixation des profils avec les broches
Fixation of the profiles with the lock pins

3



Steek de onderste buis in het correcte gat in het profiel
Kantel de buis en plaats de ondersteunende blokken

Placer la tube en bas dans le trou correspondant du profil
Inclinez la tube et mettez les blocs de support
Put the tube in the bottom hole of the profile
Tilt the tube and place the support blocks



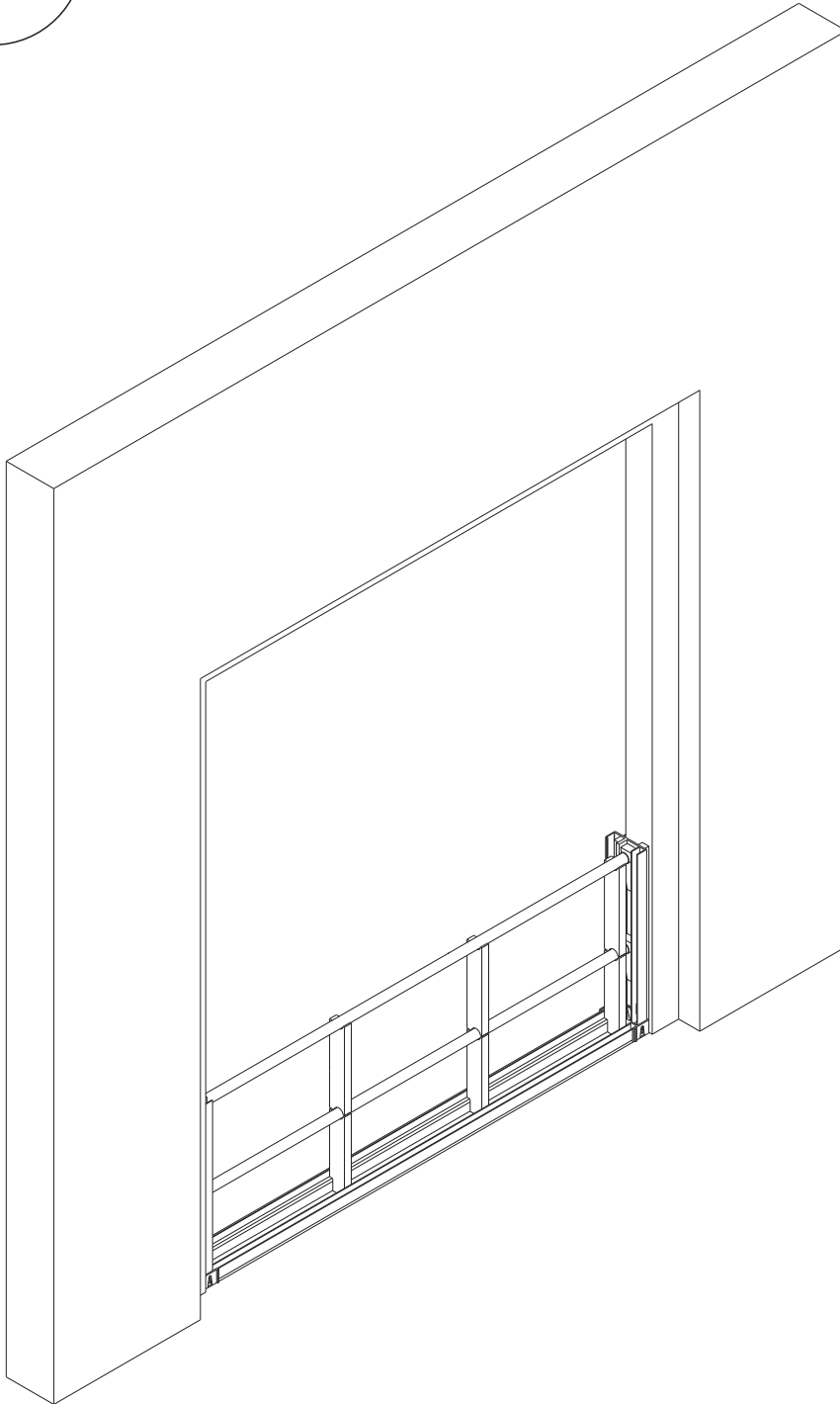
Buis opspannen met spie
Duw de spie met de handen op zijn plaats

Mettez la tube sous tension avec les chevilles
pressez le chevilles a la main

Put tension on the tube by placing the
forelock. Use hand force

Herhaal deze stap 1 keer
Repetez 1 fois
Repeat 1 times

4

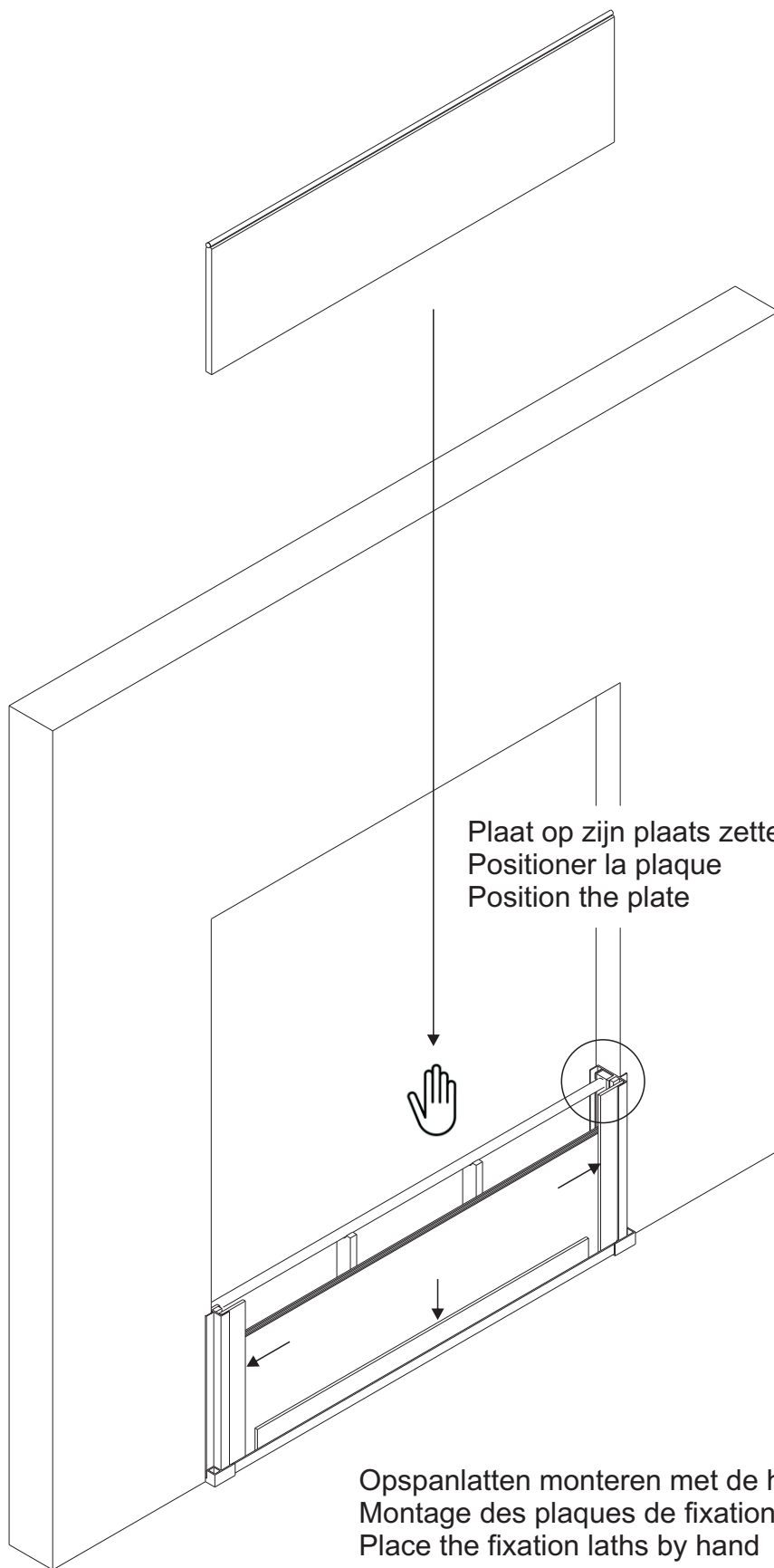


Na montage van de buizen en ondersteunende blokken kan het geheel afgewerkt worden met waterdichte platen

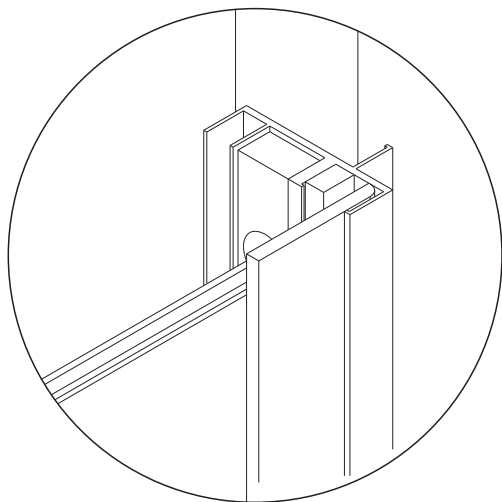
Après la montage des tubes et blocs de support on peut finir l'ensemble avec les tôles étanches

After mounting of the tubes and support blocks the total can be finished by placing the watertight plates

5



Detail



Opspanlatten monteren met de hand
Montage des plaques de fixation a la main
Place the fixation laths by hand