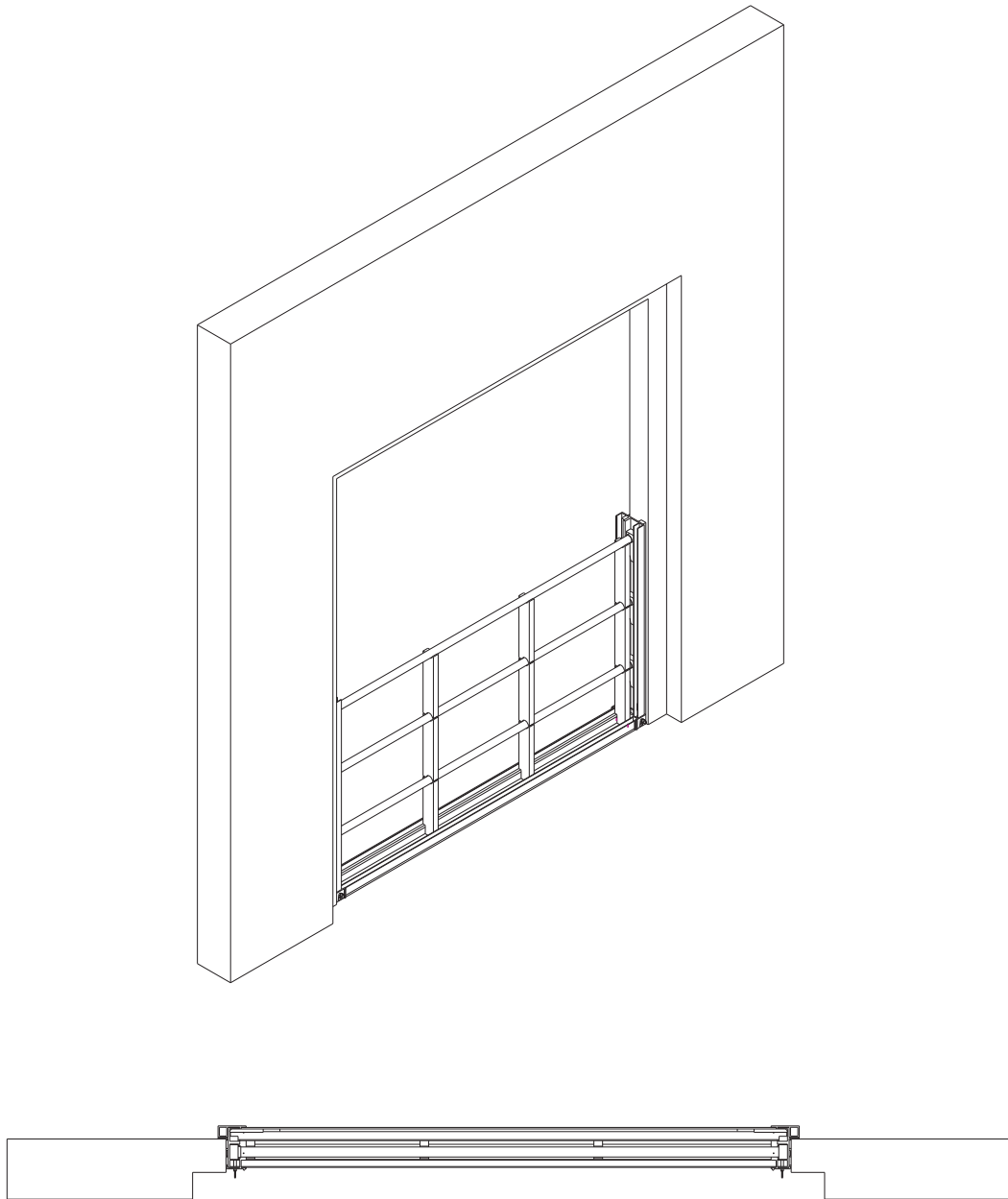


# INGINI

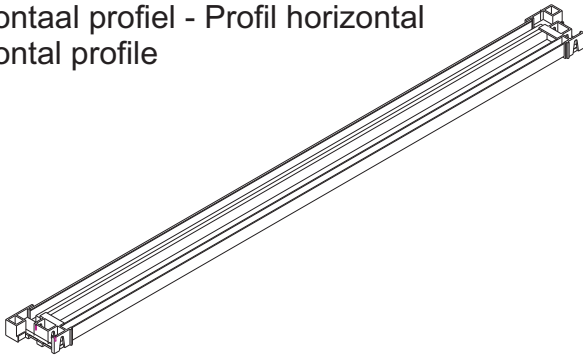


**HUISBESCHERMER M900**  
**PROTECTEUR MAISON M900**  
**HOUSE PROTECTOR M900**

Huisbeschermer M900 is eigendom van BVBA Ingini en is gepatenteerd

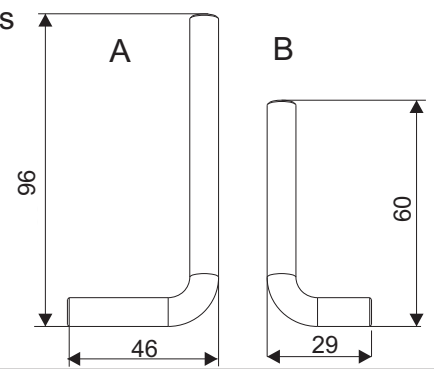
Horizontaal profiel - Profil horizontal  
Horizontal profile

1x



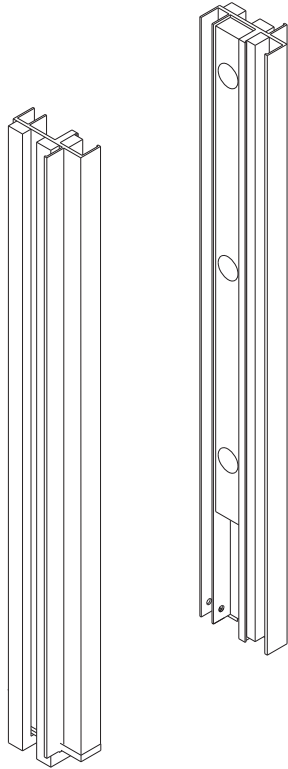
Borgpin - broches  
Locking pin

2x2



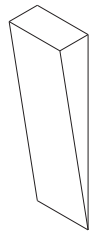
Zijprofielen vertikaal  
Profils verticaux  
Vertical profiles

1 + 1



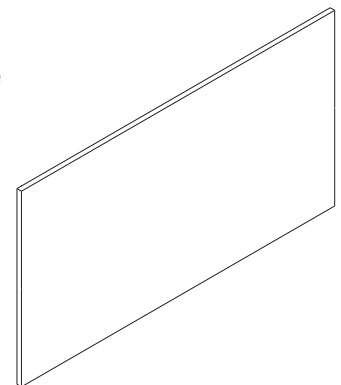
Spie - Cheville - Forelock

600 - 1200 5x  
1201 - 1700 6x  
1701 - 2300 7x  
2301 - 3000 8x



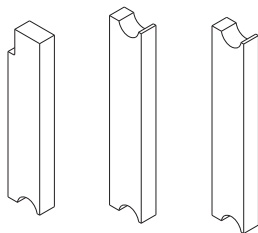
Waterdicht paneel  
Paneaux d'étanche  
Waterproof plate

1x



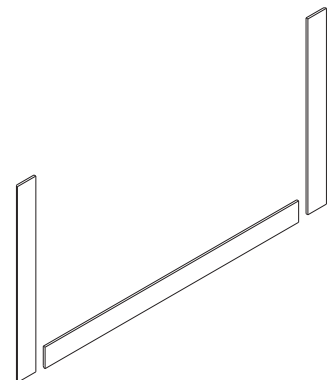
Vertikale steunlatten  
Blocs de support  
Support blocks

600 - 1200 2x  
1201 - 1700 3x  
1701 - 2300 4x  
2301 - 3000 5x



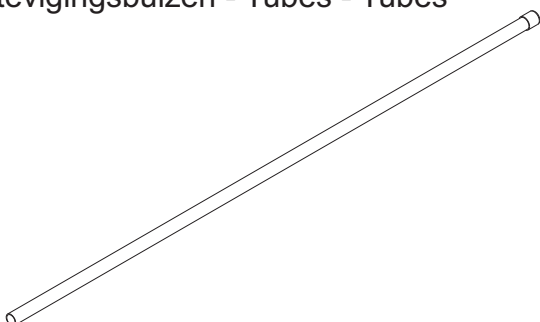
Set opspanlatten  
Plaques de fixation  
Fixation laths

1x

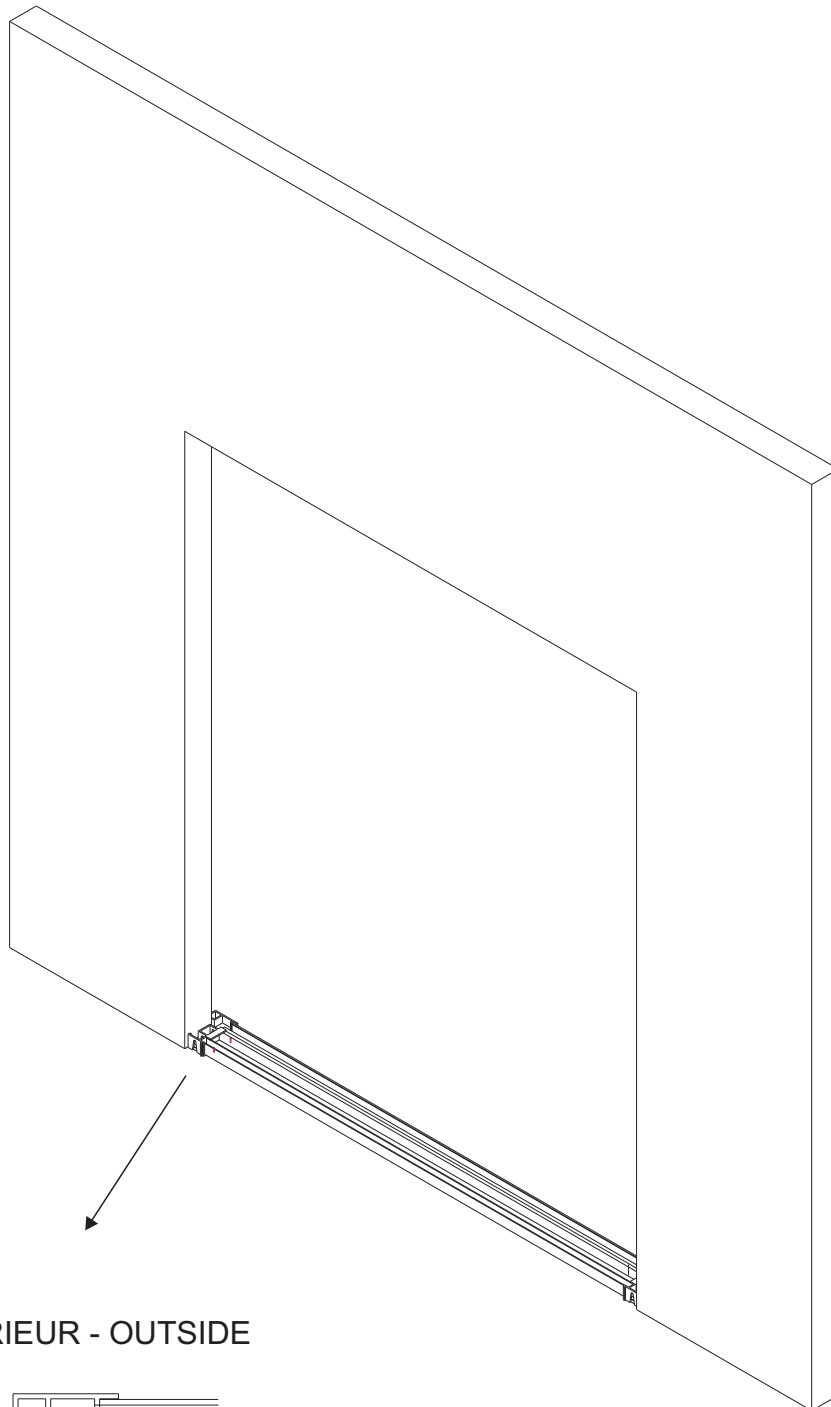


Verstevigingsbuizen - Tubes - Tubes

3x

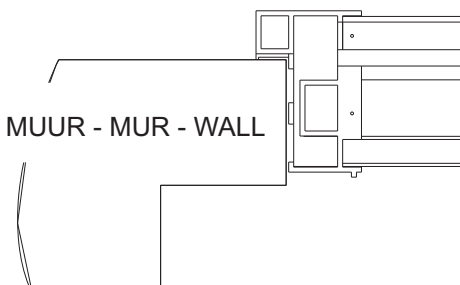


1



Bovenaanzicht  
Vue en tête  
Top view

BUITEN - EXTERIEUR - OUTSIDE



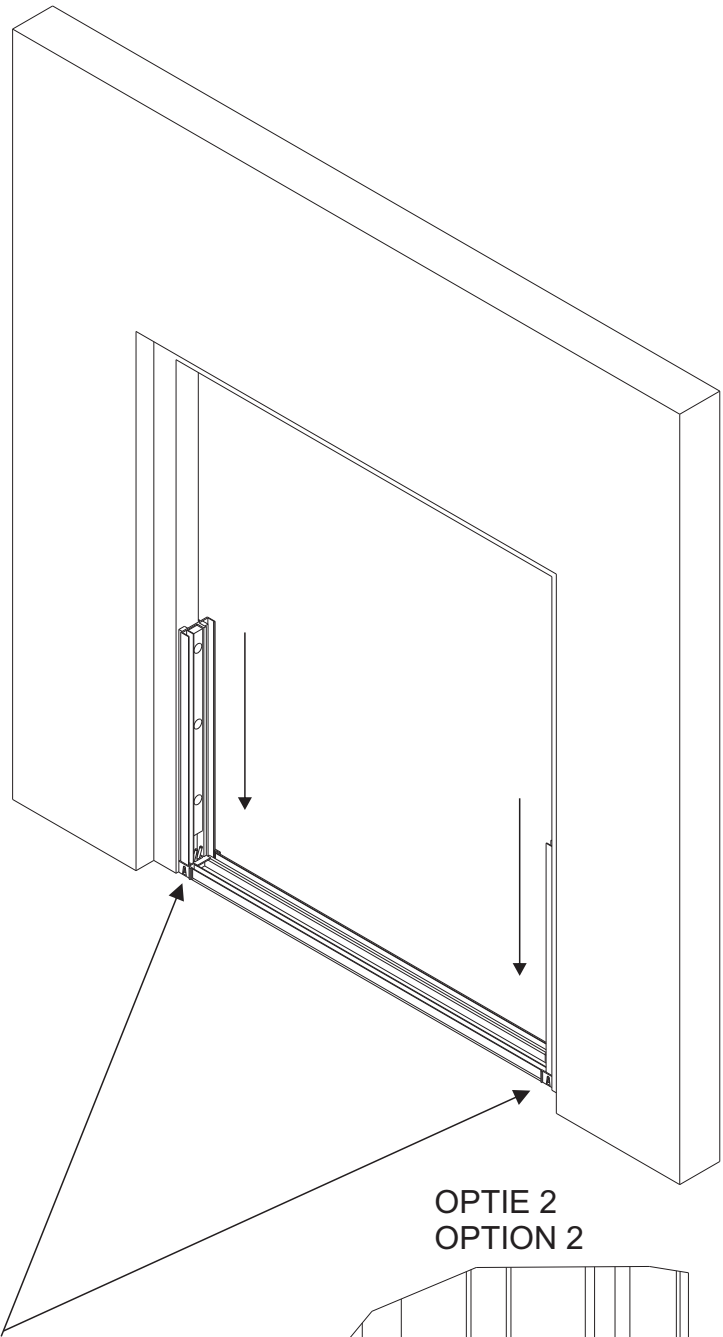
BINNEN - INTERIEUR - INSIDE

Leg het horizontale profiel met hoekstukken in de muuropening. Controleer of het profiel in de juiste richting geplaatst is (buiten - binnenzijde)

Placez le profil horizontal avec les coins dans l'ouverture. Verifier la direction correcte du profil (interieur - exterieur)

Place the horizontal profile with corners in the opening. Check the correct placement (inside - outside)

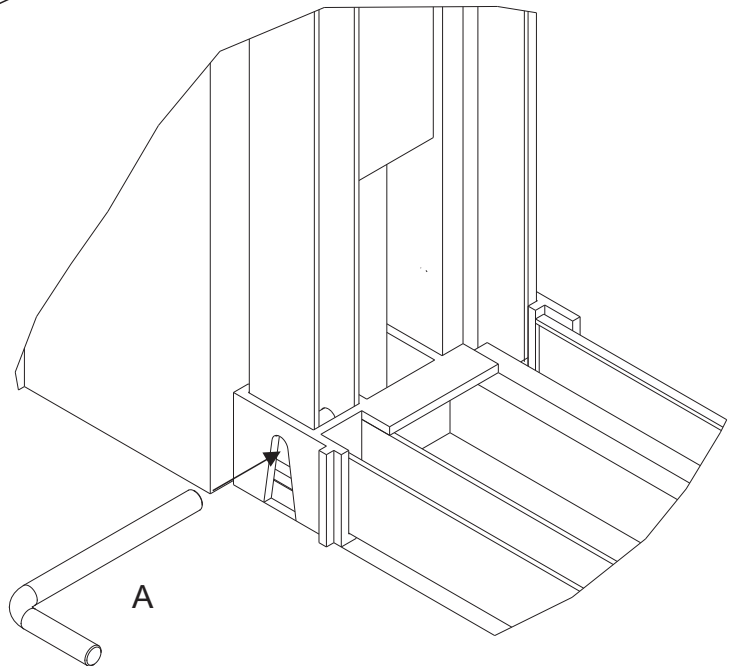
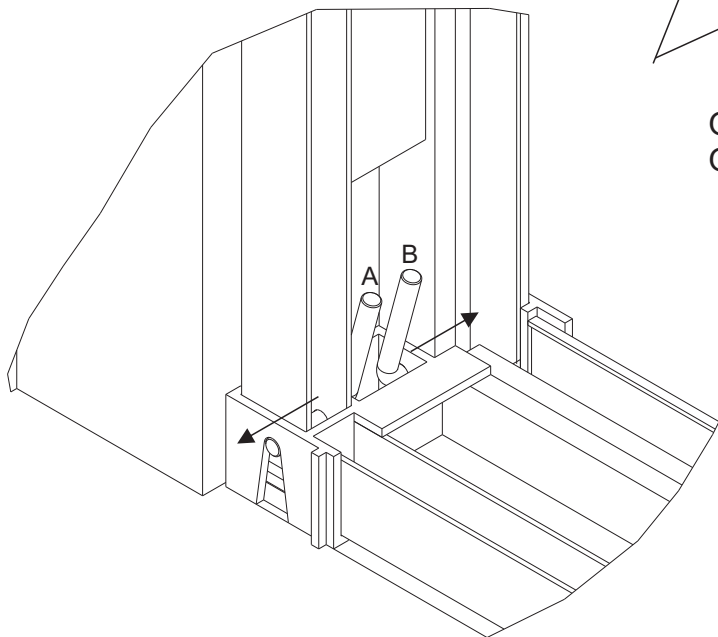
2



OPTIE 1  
OPTION 1

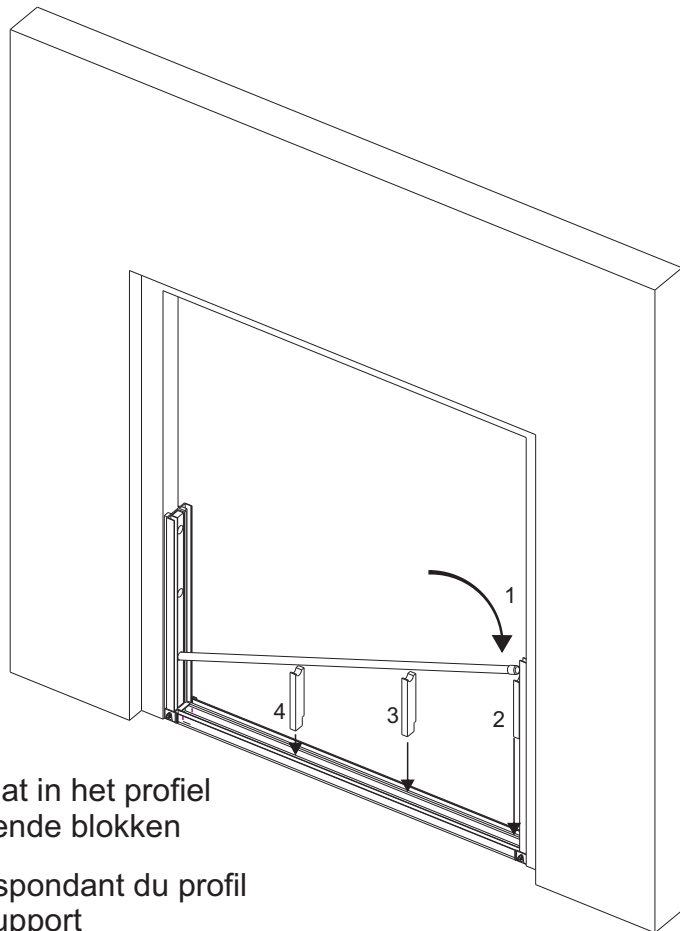
OPTIE 2  
OPTION 2

OF  
OR



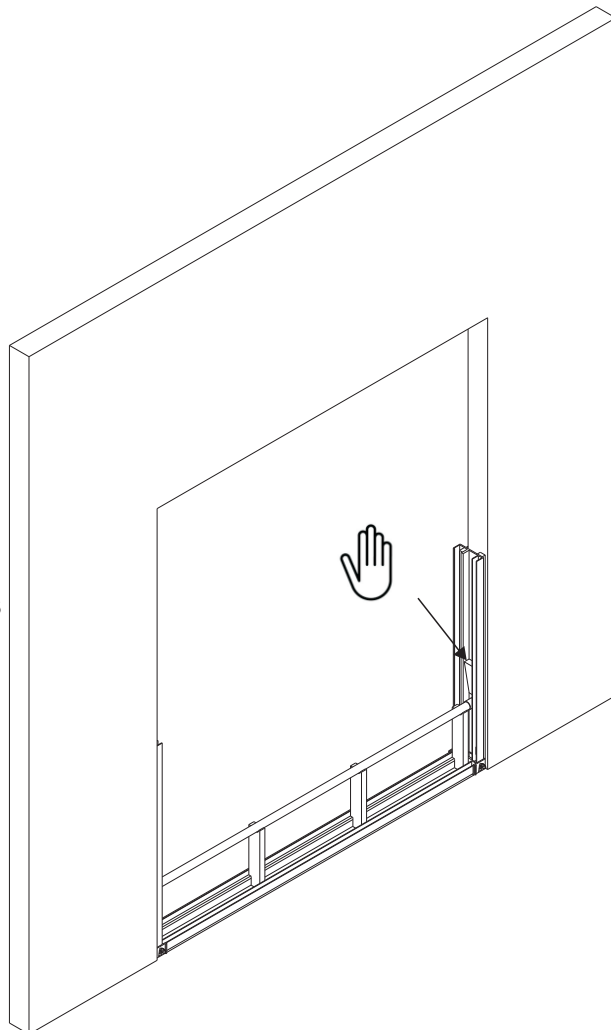
Profielen borgen met borgpinnen  
Fixation des profils avec les broches  
Fixation of the profiles with the lock pins

3



Steek de onderste buis in het correcte gat in het profiel  
Kantel de buis en plaats de ondersteunende blokken

Placer la tube en bas dans le trou correspondant du profil  
Inclinez la tube et mettez les blocs de support  
Put the tube in the bottom hole of the profile  
Tilt the tube and place the support blocks



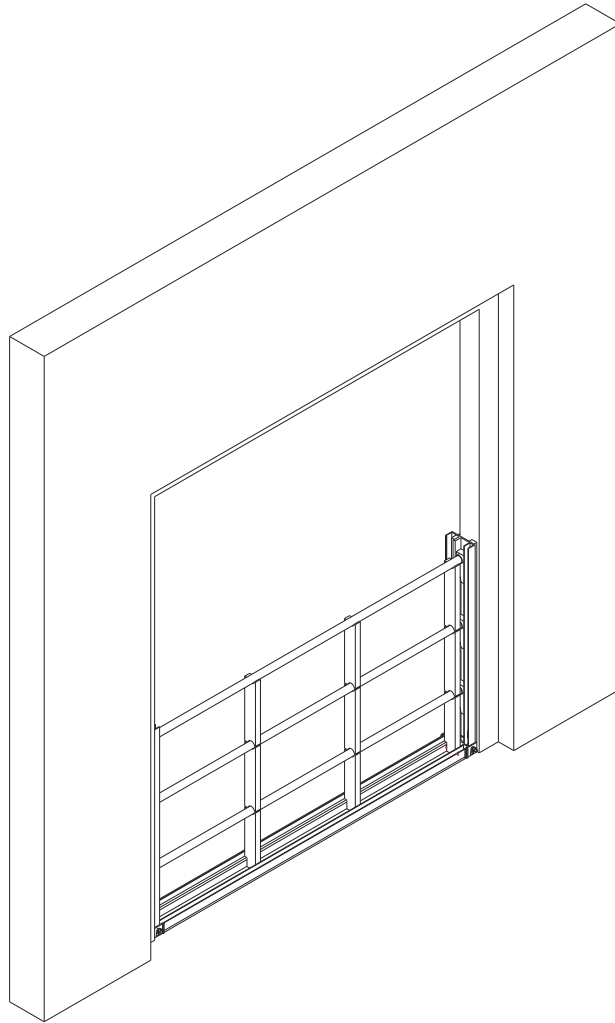
Buis opspannen met spie  
Duw de spie met de handen op zijn plaats

Mettez la tube sous tension avec les chevilles  
pressez le chevilles a la main

Put tension on the tube by placing the  
forelock. Use hand force

Herhaal deze stap 2 keer  
Repetez 2 fois  
Repeat 2 times

4

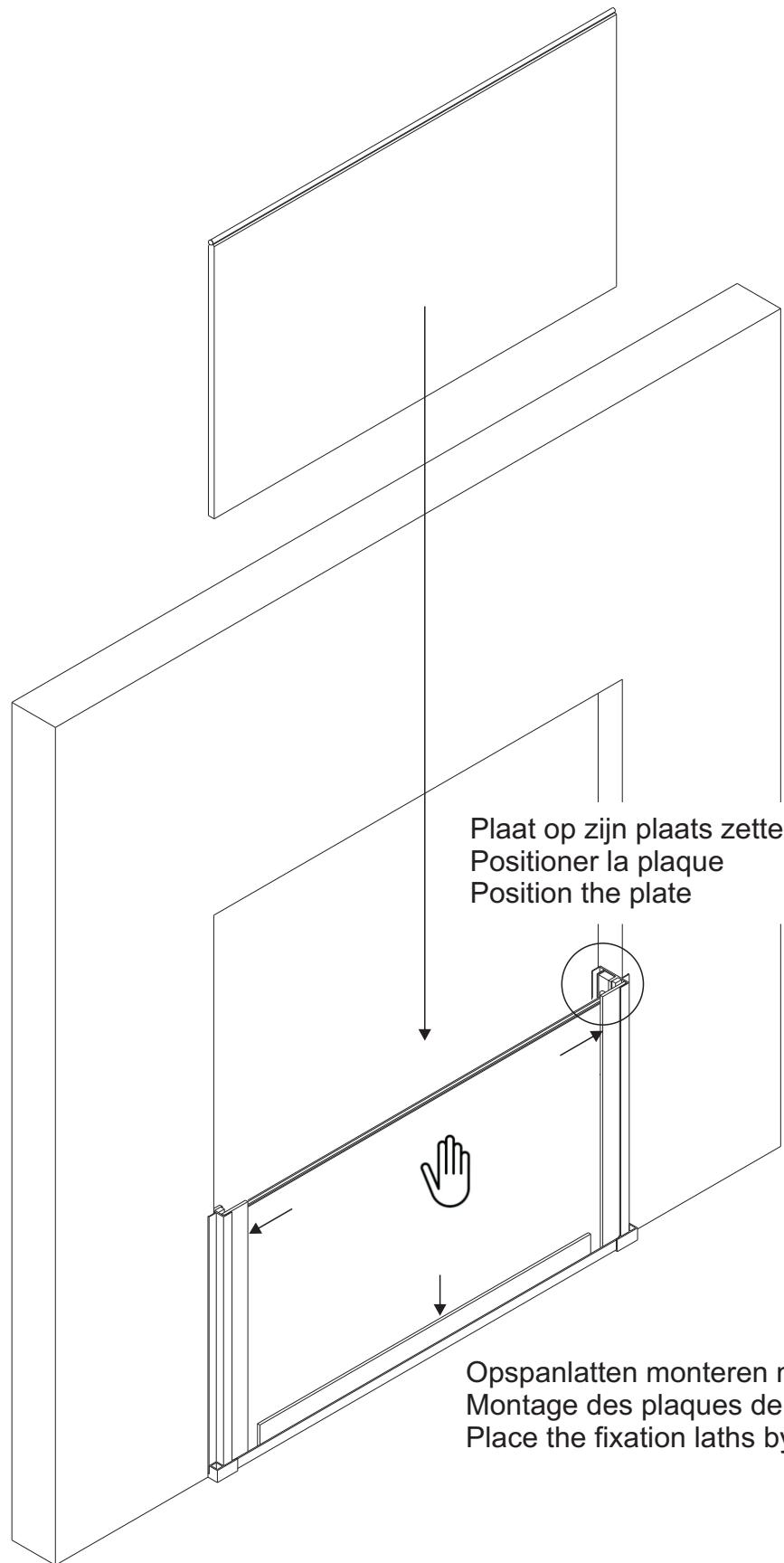


Na montage van de buizen en ondersteunende blokken kan het geheel afgewerkt worden met waterdichte plaat

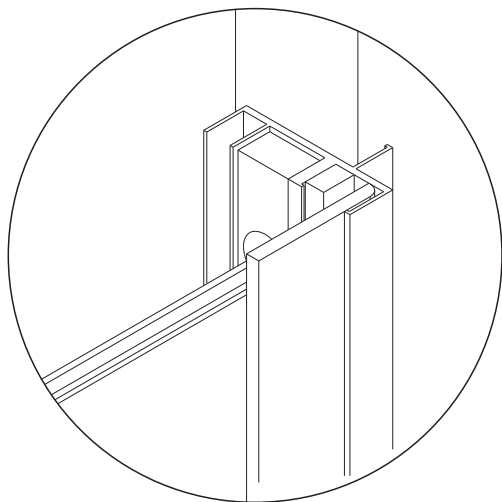
Après le montage des tubes et blocs de support l'ensemble est prêt pour glisser le panneau d'étanche dans les profils verticaux.

After mounting of the tubes and support blocks the total can be finished by placing the waterproof plate between the vertical profiles

5



Detail



Opspanlatten monteren met de hand  
Montage des plaques de fixation a la m  
Place the fixation laths by hand